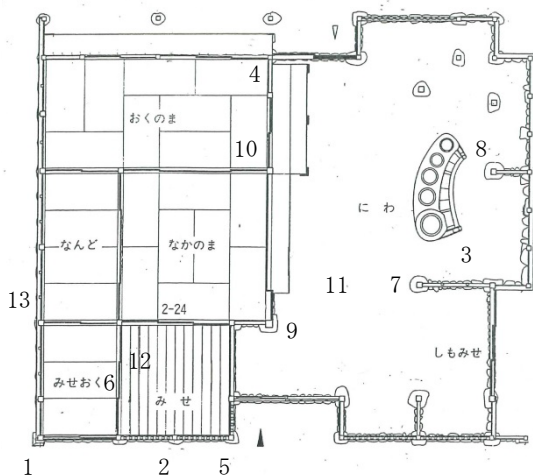
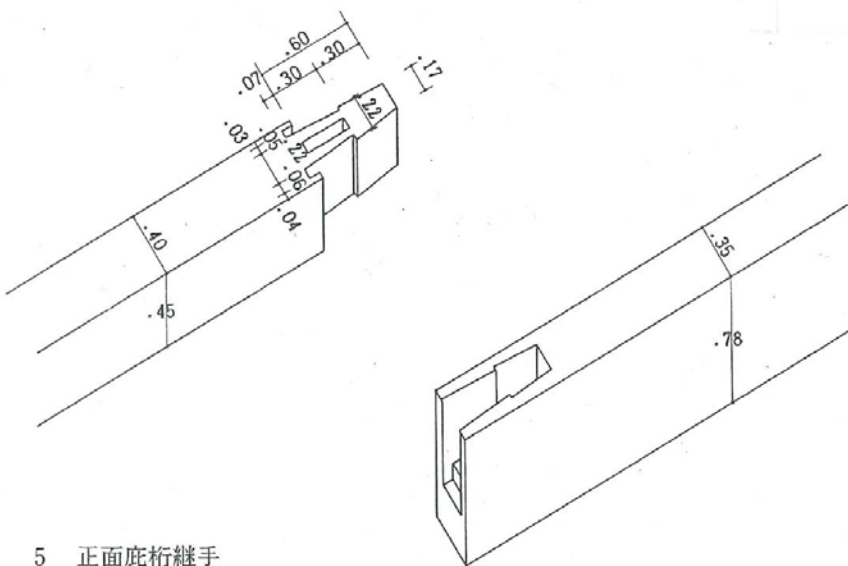


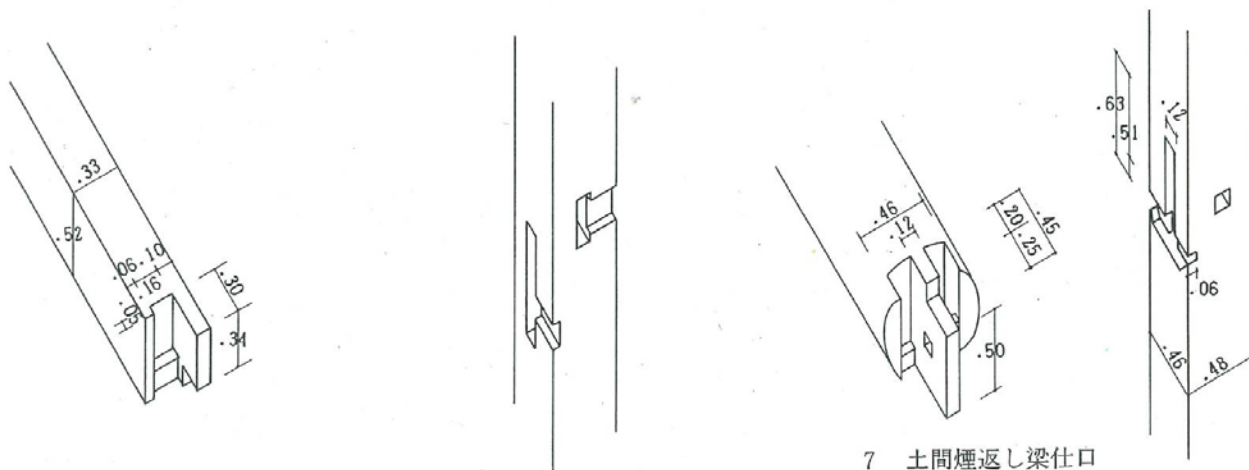
4 背面桁継手および柱頭仕口



主屋復元平面図
—継ぎ手・仕口の位置図—



5 正面庇桁継手



6 身舎正面垂木掛仕口

7 土間煙返し梁仕口